



GIANT[®]
BY TOBROCO



COMPACT DESIGN
BIG IN PERFORMANCE

G3500



1. COMFORTABEL WERKEN

Een ruime en comfortabele werkomgeving.

2. VEILIG WERKEN

De cabine en veiligheidsdaken zijn internationaal gecertificeerd op het gebied van ROPS/FOPS-beveiliging.

3. ONDERHOUD

Onderhoud aan de G3500 is eenvoudig uit te voeren omdat de onderhoudspunten goed te bereiken zijn.

4. KRACHTIGE PRESTATIES

Een nieuwe 66 pk-dieselmotor van Kubota zorgt voor krachtige prestaties.

5. COMPACT DESIGN

De compacte afmetingen zorgen ervoor dat de machines in kleine ruimtes kunnen opereren.

6. WENDBAAR EN STABIEL

Hydrostatische 4 wiel aandrijving met automotiv besturing en 100% schakelbare sper op beide, 14 tons assen.

7. PRODUCTIVITEIT

Hydrostatische 4 wiel aandrijving met automotiv besturing en 100% schakelbare sper op beide, 14 tons assen.

8. HYDRAULISCHE SYSTEMEN

Standaard dubbelwerkende functie voorop (mechanisch bediend) kan eenvoudig worden uitgebreid met extra hydraulische functies en een tandpomp.

9. SNELHEID

0-10 km/h 0-30 km/h (met rijautomaat).

10. KIES DE MACHINE VOOR UW WERK

Afhankelijk van de werkzaamheden kiest u voor een Z-HEF, X-TRA of TELE variant met daarbij behorende opties.

TECHNISCHE GEGEVENS

TYPE	G3500 Z-HEF	G3500 X-TRA	G3500 TELE
Bedrijfgewicht ¹	3.800 kg	3.700 kg	4.000 kg
Hefkracht	2.600 kg	3.025 kg	Zie grafiek
Kiplast ²	2.300 kg	3.900 kg	Zie grafiek
AFMETINGEN EN SNELHEID			
Hefhoogte ²	3.292 mm	2.703 mm	4.312 mm
Lengte zonder bak	3.860 mm	3.760 mm	4.067 mm
Doorrijhoogte ³	2.320 mm	2.320 mm	2.275 mm
Breedte op standaard banden	1.340 mm		
Standaard banden	11.5/80-15.3 AS		
Rijsnelheid	0-10 km/h 0-30 km/h (met rijautomaat)		
MOTOR			
	Kubota V2403-CR-TE5B DOC/DPF (STAGE V)		
Cilinders	4		
Vermogen	66 PK / 48,5 kW		
Type	Turbo Diesel		
Inhoud brandstoftank	68 L		
Inhoud hydrauliektank	60 L		
AANDRIJVING			
Type	Hydrostatische 4 wiel aandrijving		
Transmissie	Automotive besturing		
Differentieel	Elektrisch inschakelbare 100% sper		
Eindaandrijving	14 tons assen met zware planetaire aandrijving		
Rijhydrauliek	112 l/min (450 bar)		
Werkhydrauliek	70 l/min (220 bar)		
Parkeerrem	Trommelremmen		
STANDAARD UITVOERING			
Hefarm	Z-HEF	X-TRA	TELE
Dubbelwerkende functie voorop (mechanisch bediend)	Std	Std	Std
Zweefstand op hefcilinder(s)	Std	Std	Std
ROPS / FOPS veiligheidsdak incl. veiligheidsdeuren links en rechts	Std	Std	Std
Hydraulische beremming op 4 wielen	Std	Std	Std
Luxe luchtgeveerde stoel met veiligheidsgordel, armleuningen en rugverlenging	Std	Std	Std
Hoofdstroomafsluiter	Std	Std	Std
Vangmuil	Std	Std	Std
1 contragewicht geïntegreerd in de bumper	Std	Std	Std
Werkklamp (halogeen) voorop	Std	Std	Std
Cycloonfilter	Std	Std	Std
Oliekoeler	Std	Std	Std

1 Standaard machine met cabine, machinist, grondbak en volle tank

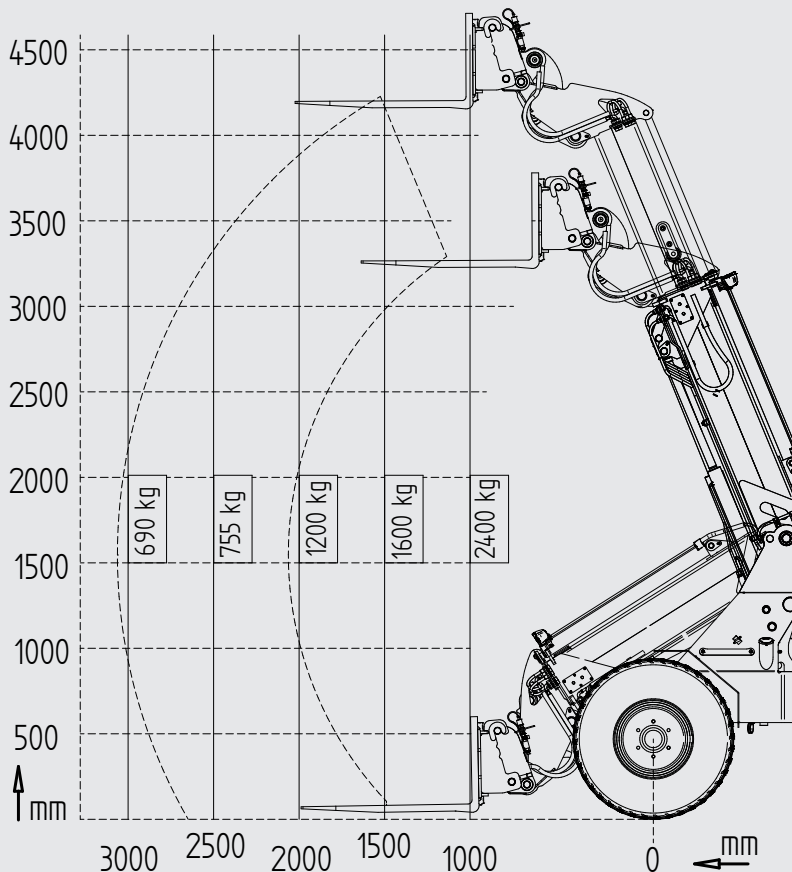
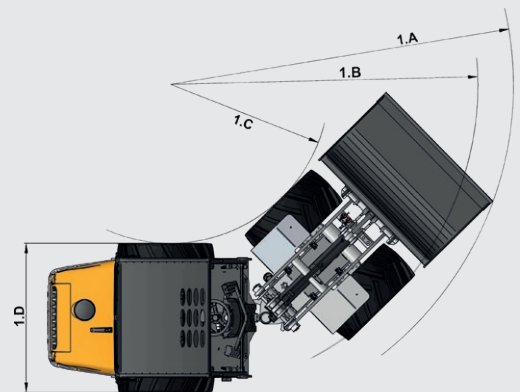
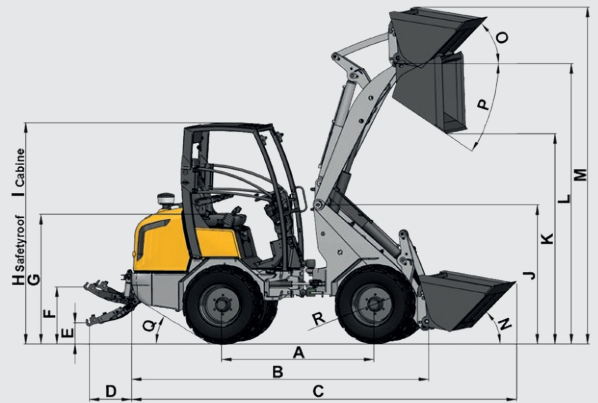
2 Gemeten op scharnierpunt in rechte stand op standaard banden

3 Gemeten op standaard banden met veiligheidsdak

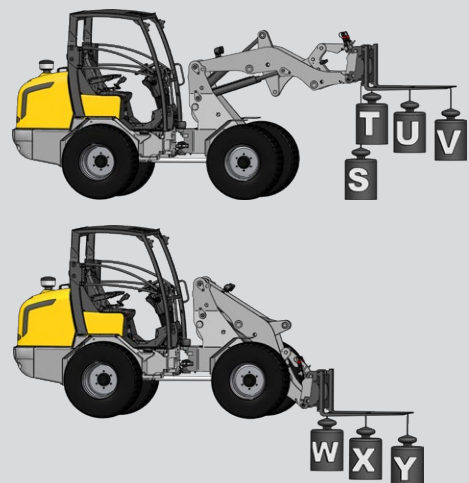


AFMETINGEN

	Eenheid	G3500 Z-HEF	G3500 X-TRA	G3500 TELE	
A	Wielbasis	mm	1.831	1.831	1.911
B	Totale lengte	mm	3.930	3.830	4.137
C	Lengte met bak	mm	4.595	4.595	4.878
D	Achteruitsteek 3-punt hef	mm	540	540	540
E	3-Punts hef laagste stand	mm	253	253	253
F	3-Punts hef hoogste stand	mm	652	652	652
G	Zithoogte	mm	1.270	1.270	1.270
H	Max. Hoogte met veiligheidsdak	mm	2.320	2.320	2.275
I	Max. Hoogte met cabine	mm	2.287	2.287	2.242
J	Hoogte voorframe	mm	1.711	1.680	1.736
K	Max. dumphoogte	mm	2.494	1.845	3.102
L	Hefhoogte	mm	3.292	2.703	4.312
M	Hoogte met bak	mm	3.798	3.244	4.937
N	Inhaalhoek bak onder	graden	41	41	41
O	Inhaalhoek bak boven	graden	57	44	47
P	Uitkiephoek bak boven	graden	43	47	40
Q	Oprijhoek	graden	30	30	309
R	Buitenmaat banden	ø mm	940	940	850
1D	Min. breedte	mm	1.340	1.340	1.340
1A	Draai radius met grondbak	mm	3.281	3.281	3.281
1B	Draai radius buitenmaat	mm	2.859	2.859	2.859
1C	Draai radius binnenmaat	mm	1.400	1.400	1.476



KIPLASTEN



	Z-HEF	X-TRA
S	2.300 kg	3.900 kg
T	2.100 kg	2.995 kg
U	1.770 kg	2.310 kg
V	1.450 kg	1.655 kg
W	3.310 kg	4.305 kg
X	2.390 kg	2.785 kg
Y	1.890 kg	1.975 kg



ÉÉN MACHINE VOOR AL UW WERKZAAMHEDEN



INFRASTRUCTUUR



AGRARISCH



BOUW & SLOOP



PAARDENHOUDERIJ



HOUTVERWERKING



GEMEENTEN



INTERN TRANSPORT



KWEKERIJEN



WINTERDIENST



HOVENIERS & GRONDVERZET

